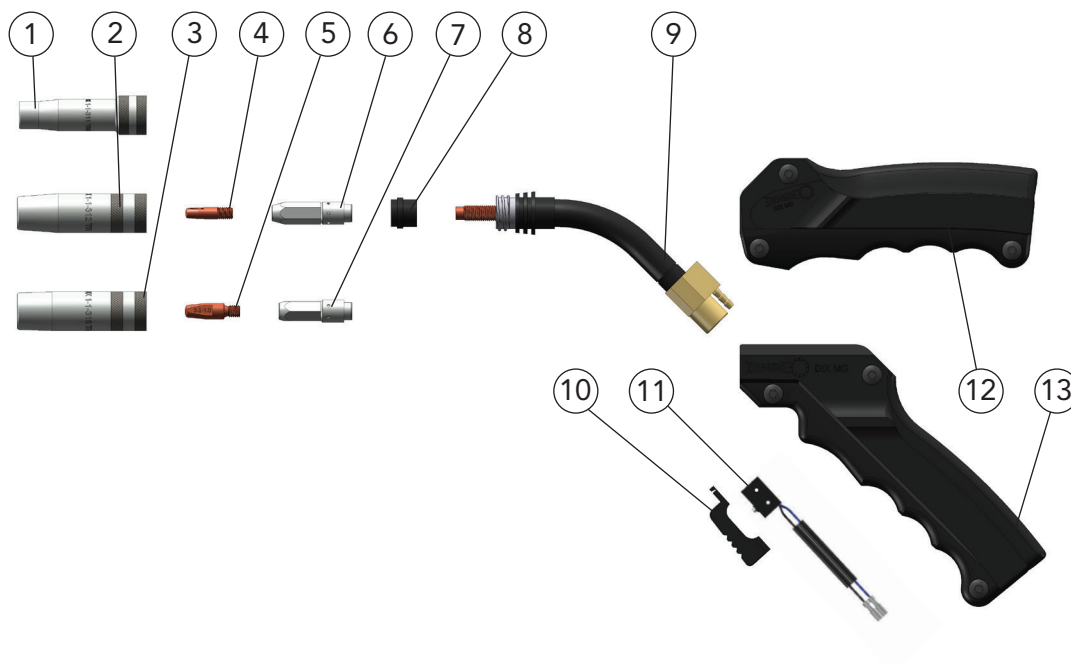


## BLACKline Garnituren DIX MS/MG 230 (SA) (N)



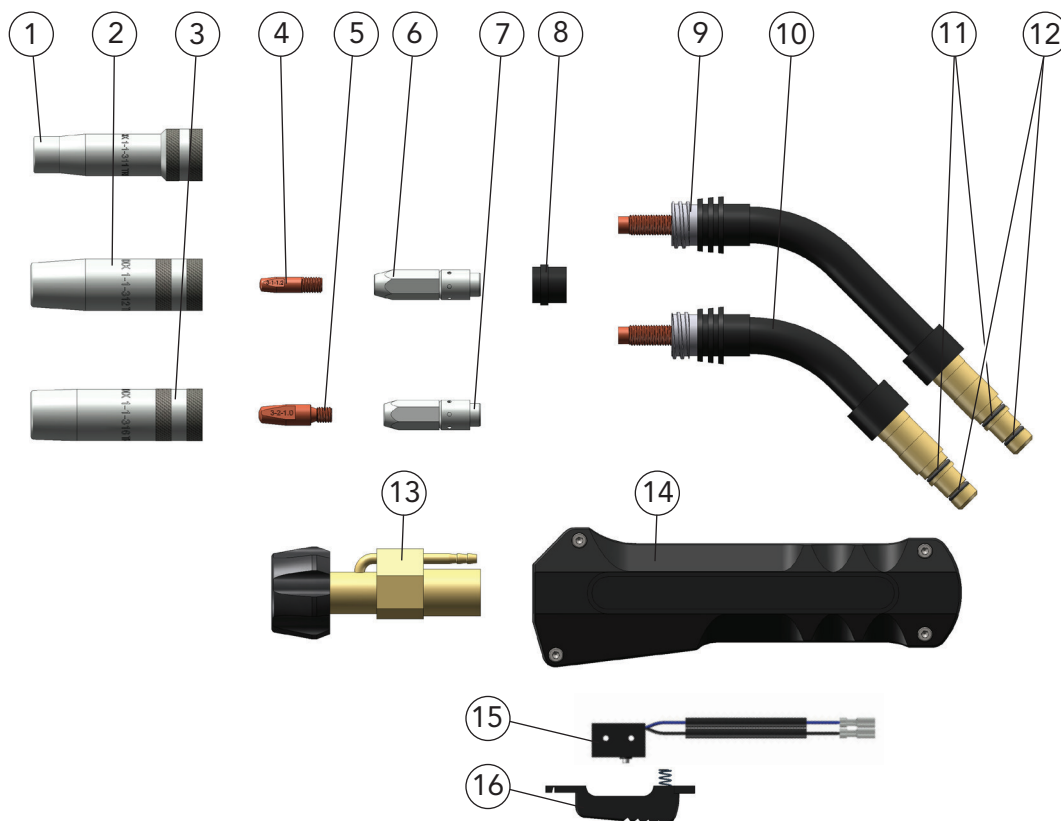
Benennung	Abmessungen	Bestellbezeichnung	Artikelnummer
1 Gasdüse	ø 11 mm	DIX 1-1-311 TRR	6190106110
2 Gasdüse	ø 13 mm	DIX 1-1-312 TR	6190103120
3 Gasdüse	ø 16 mm	DIX 1-1-316 TR	6190103160
4 Kontaktspitze	M6 x 24 mm	DIX 3-1-__	6190300__
5 Kontaktspitze	M6 x 28 mm	DIX 3-2-__	6290300__
Kontaktspitze	M6 x 28 mm	DIX 3-2-__ CR-ZR	6290330__
6 Sockel	M6	DIX 4-1-L	619040020
7 Sockel	M6	DIX 4-1-K	619040010
8 Isolierhülse		DIX 10-1-222	619100202
9 Pistoleneinsatz		DIX 6-1-230	6190602310
10 Schaltergehäuse		DIX 9-1	619090000
11 Mikroschalter		DIX 8-2	629080000
12 Gehäuse		DIX 7-1-202 S	619070210
13 Gehäuse		DIX 7-1-202 G	619070200

\_\_ Definieren Sie hier den Drahtdurchmesser, z.B.: 08 = 0.8 mm oder 10 = 1.0 mm.

MIG/MAG Manuell



# Pistolenköpfe DIX MWS/MWL 230 45°



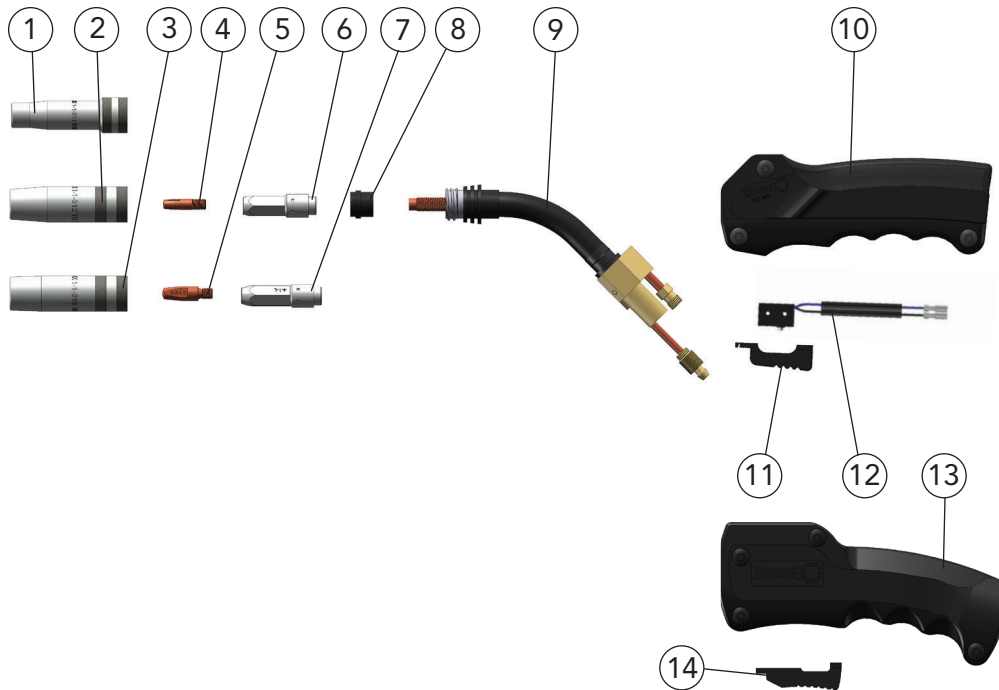
	Benennung	Abmessungen	Bestellbezeichnung	Artikelnummer
1	Gasdüse	ø 11 mm	DIX 1-1-311 TRR	6190106110
2	Gasdüse	ø 13 mm	DIX 1-1-312 TR	6190103120
3	Gasdüse	ø 16 mm	DIX 1-1-316 TR	6190103160
4	Kontaktspitze	M6 x 24 mm	DIX 3-1-__	6190300__
5	Kontaktspitze	M6 x 28 mm	DIX 3-2-__	6290300__
	Kontaktspitze	M6 x 28 mm	DIX 3-2-__ CR-ZR	6290330__
6	Sockel	M6	DIX 4-1-L	619040020
7	Sockel	M6	DIX 4-1-K	619040010
8	Isolierhülse		DIX 10-1-222	619100202
9	Pistoleneinsatz	45° lang	DIX 6-1-230 WS 45°	61906072354
10	Pistoleneinsatz	45° kurz	DIX 6-1-230 WL 45°	61906072344
11	O-Ring 9x1,5	(VPE 10 Stück)		629900267
12	O-Ring 7x1,5	(VPE 10 Stück)		639159009
13	Pistolenanschluß		DIX 15-2 DW	629150470
14	Gehäuse		DIX 7-2-303 D	629070340
15	Mikroschalter		DIX 8-2	629080000
16	Schaltergehäuse		DIX 9-2	629090000

-- Definieren Sie hier den Drahtdurchmesser, z.B.: 08 = 0.8 mm oder 10 = 1.0 mm.

- Standardausrüstung für Drahtdurchmesser 1.0 mm Stahl mit Gasdüse DIX 1-1-312 TR, Kontaktspitze DIX 3-1-1.0 und Sockel DIX 4-1-L.  
Von der Serienausstattung abweichende Varianten auf Anfrage.



## BLACKline Garnituren DIX MSZ/MNFZ 230 (SAZ) (N)



MIG/MAG Manuell

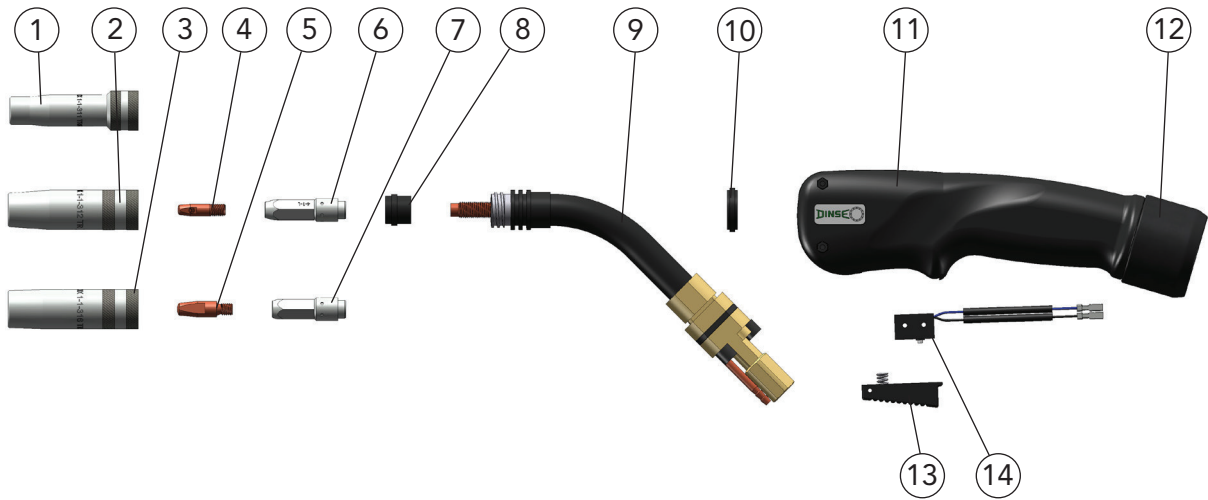
Benennung	Abmessungen	Bestellbezeichnung	Artikelnummer
1 Gasdüse	ø 11 mm	DIX 1-1-311 TRR	6190106110
2 Gasdüse	ø 13 mm	DIX 1-1-312 TR	6190103120
3 Gasdüse	ø 16 mm	DIX 1-1-316 TR	6190103160
4 Kontaktspitze	M6 x 24 mm	DIX 3-1-__	6190300__
5 Kontaktspitze	M6 x 28 mm	DIX 3-2-__	6290300__
Kontaktspitze	M6 x 28 mm	DIX 3-2-__ CR-ZR	6290330__
6 Sockel	M6	DIX 4-1-K	619040010
7 Sockel	M6	DIX 4-1-L	619040020
8 Isolierhülse		DIX 10-1-222	619100202
9 Pistoleneinsatz	45°	DIX 6-1-230 Z	6190610234
10 Gehäuse		DIX 7-2-303 S	629070310
11 Schaltergehäuse		DIX 9-2	629090000
12 Mikroschalter		DIX 8-2	629080000
13 Gehäuse		DIX 7-2-304 NF	629070386
14 Schaltergehäuse		DIX 9-2-304 S	629090304

-- Definieren Sie hier den Drahtdurchmesser, z.B.: 08 = 0.8 mm oder 10 = 1.0 mm.



► Standardausrüstung für Drahtdurchmesser 1.0 mm Stahl mit Gasdüse DIX 1-1-312 TR, Kontaktspitze DIX 3-1-1.0, Sockel DIX 4-1-K und Drahtführungsspirale DIX DS 4/1,8. Von der Serienausstattung abweichende Varianten auf Anfrage.

Garnituren DIX MQ 230.neo (SA) (N)



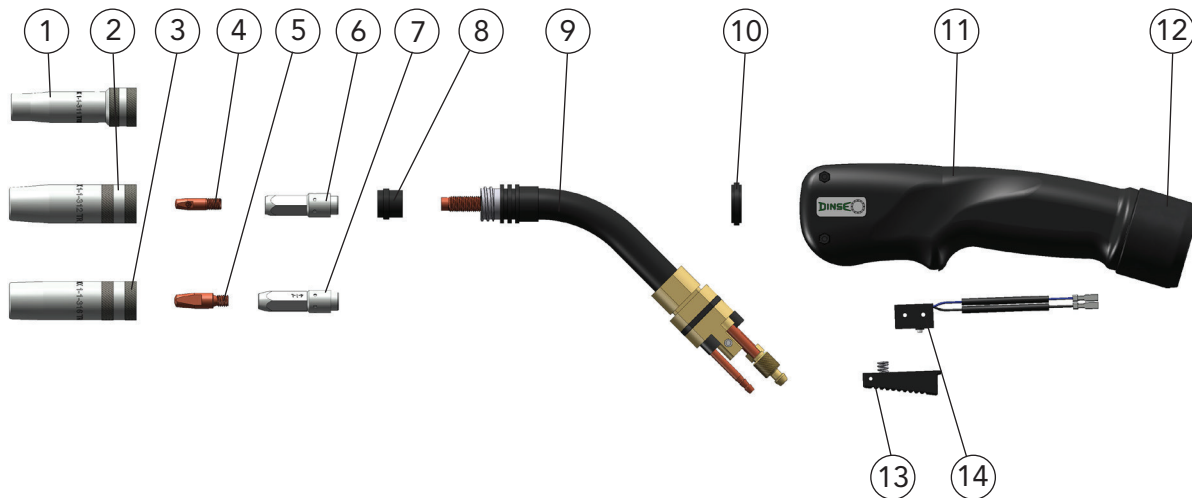
Benennung	Abmessungen	Bestellbezeichnung	Artikelnummer
1 Gasdüse	ø 11 mm	DIX 1-1-311 TRR	6190106110
2 Gasdüse	ø 13 mm	DIX 1-1-312 TR	6190103120
3 Gasdüse	ø 16 mm	DIX 1-1-316 TR	6190103160
4 Kontaktspitze	M6 x 24 mm	DIX 3-1-__	6190300__
5 Kontaktspitze	M6 x 28 mm	DIX 3-2-__	6290300__
Kkontaktspitze	M6 x 28 mm	DIX 3-2-__ CR-ZR	6290330__
6 Sockel	M6	DIX 4-1-L	619040020
7 Sockel	M6	DIX 4-1-K	619040010
8 Isolierhülse		DIX 10-1-222	619100202
9 Pistoleneinsatz	45°	DIX 6-1-230.neo 45°	6190632310
10 Stützring		DIX H SR 340	629071030
11 Handgriff, mit Pos. 12		DIX H S 2	629071038
12 Haltering		DIX BJ 2-H	629071035
13 Schaltergehäuse		DIX S5	629071147
14 Mikroschalter		DIX 8-2	629080000
Schalterhalterung, ohne Abb.		DIX BR 8-2	629071032

-- Definieren Sie hier den Drahtdurchmesser, z.B.: 08 = 0.8 mm oder 10 = 1.0 mm.



► Standardausrüstung für Drahtdurchmesser 1.0 mm Stahl mit Gasdüse DIX 1-1-312 TR, Kontaktspitze DIX 3-1-1.0, Sockel DIX 4-1-L und Drahtführungsspirale DIX DS 4/1,8. Von der Serienausstattung abweichende Varianten auf Anfrage.

## Garnituren DIX MQZ 230.neo (SAZ) (N)



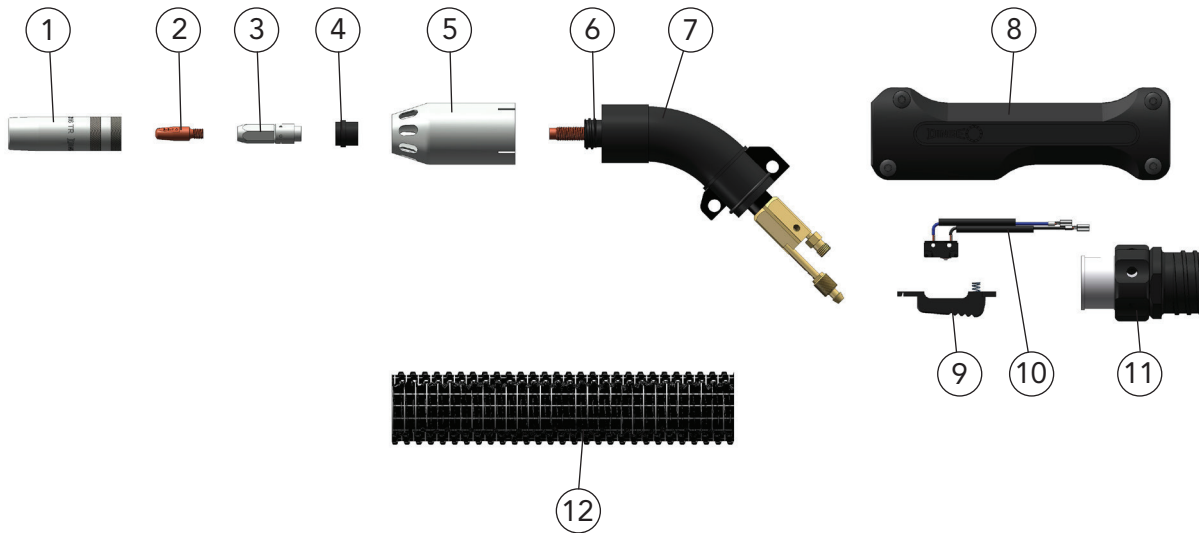
Benennung	Abmessungen	Bestellbezeichnung	Artikelnummer
1 Gasdüse	ø 11 mm	DIX 1-1-311 TRR	6190106110
2 Gasdüse	ø 13 mm	DIX 1-1-312 TR	6190103120
3 Gasdüse	ø 16 mm	DIX 1-1-316 TR	6190103160
4 Kontaktspitze	M6 x 24 mm	DIX 3-1-__	6190300__
5 Kontaktspitze	M6 x 28 mm	DIX 3-2-__	6290300__
Kontaktspitze	M6 x 28 mm	DIX 3-2-__ CR-ZR	6290330__
6 Sockel	M6	DIX 4-1-K	619040010
7 Sockel	M6	DIX 4-1-L	619040020
8 Isolierhülse		DIX 10-1-222	619100202
9 Pistoleneinsatz	45°	DIX 6-1-230.neo Z 45°	6190620234
10 Stützring		DIX H SR 340	629071030
11 Handgriff, mit Pos. 12		DIX H S 2	629071038
12 Haltering		DIX BJ 2-H	629071035
13 Schaltergehäuse		DIX S5	629071147
14 Mikroschalter		DIX 8-2	629080000
Schalterhalterung, ohne Abb.		DIX BR 8-2	629071032

\_\_ Definieren Sie hier den Drahtdurchmesser, z.B.: 08 = 0.8 mm oder 10 = 1.0 mm.

- Standardausrüstung für Drahtdurchmesser 1.0 mm Stahl mit Gasdüse DIX 1-1-312 TR, Kontaktspitze DIX 3-1-1.0, Sockel DIX 4-1-K und Drahtführungsspirale DIX DS 4/1,8.  
Von der Serienausstattung abweichende Varianten auf Anfrage.



## Garnituren DIX MRZ 230 (SAZ)



Benennung	Abmessungen	Bestellbezeichnung	Artikelnummer
1 Gasdüse	ø 12 mm	DIX 1-1-312 TR	6190103120
2 Kontaktspitze	M6 x 28 mm	DIX 3-2-__	6290300_
Kkontaktspitze	M6 x 28 mm	DIX 3-2-__ CR-ZR	6290330_
3 Sockel	M6	DIX 4-1-K	619040010
4 Isolierhülse		DIX 10-1-222	619100202
5 Absaugdüse		DIX 71-1-250 R	619710250
6 Pistoleneinsatz		DIX 6-1-230 RZ TR	6190612310
7 Absaugbogen		DIX 72-1-230 R	619720230
8 Gehäuse		DIX 7-1-250 R	619076250
9 Schaltergehäuse		DIX 9-2	629090000
10 Mikroschalter		DIX 8-2 R	629080004
11 Schlauchanschluss		DIX 73-1-250 R	619730250
12 Saugschlauch	3,00 m	DIX 74-1-250-3	619740253
Saugschlauch	4,00 m	DIX 74-1-250-4	619740254

-- Definieren Sie hier den Drahtdurchmesser, z.B.: 08 = 0.8 mm oder 10 = 1.0 mm.

- Standardausrüstung für Drahtdurchmesser 0.8 mm Stahl mit Gasdüse DIX 1-1-312 TR, Kontaktspitze DIX 3-2-0.8, Sockel DIX 4-1-K und Drahtführungsspirale DIX DS 4/1,8.  
Von der Serienausstattung abweichende Varianten auf Anfrage.

